



Der Partner für Ihre Drehgeber

Wie ihr Name, so präsentiert sich unsere neue Kupplung: Fit für anspruchsvolle Messaufgaben und perfekt angepasst an die Bedürfnisse der rotativen Messtechnik. Modular, präzise und

verlagerungsfreundlich ist sie der Partner zur Ausstattung Ihrer Drehgeber. In Sachen Performance verhält sie sich auffällig, aber ansonsten verrichtet sie ihre Arbeit sehr dezent. Denn durch das mini-

male Gewicht wird Ihr Geber sie fast gar nicht bemerken.

Erhältlich mit den gängigsten Standardbohrungen Ø6, Ø8 und Ø10 mm – selbstverständlich frei kombinierbar.

Material

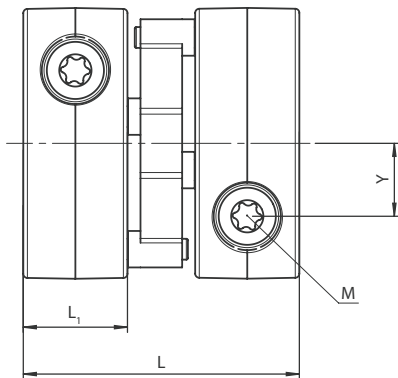
Naben: PPS (Polyphenylensulfid) glasfaserverstärkt
Übertragungselement: Polyacetal

Kontakt

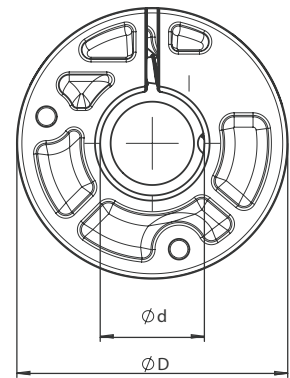
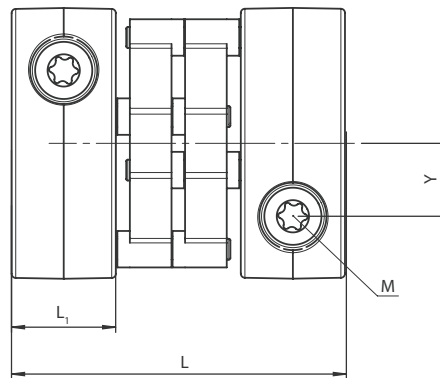
SCHMIDT-KUPPLUNG GmbH · Wilhelm-Mast-Straße 15 · D-38304 Wolfenbüttel · Tel. +49 5331 9552-500
Web: www.sensorfit.de · E-Mail: info@sensorfit.de

TECHNISCHE DATEN

Version A



Version B



Spezifikationen

Technische Daten	Modell	
	SF 26A	SF 26B
D mm	26	26
L mm	26,5	32
L ₁ mm	10	10
M	T10 - 3x16	T10 - 3x16
Y	7	7
T _A Nm	1,5	1,5
max. rpm min ⁻¹	22.000	22.000
T _{KN} Nm	0,7	1,4
T _{Kmax} Nm	1	2
m g	14,8	16,4
J kg cm ²	0,015	0,018
ΔK _r mm	0,7	0,7
ΔK _w °	1,5	1
ΔK _a mm	0,5	0,5
C _R N/mm	17	34

T_{KN} = Nenndrehmoment, T_{Kmax} = Maximales Drehmoment, min⁻¹ = maximal zulässige Drehzahl, ΔK_r = maximal zulässige Radialverlagerung, ΔK_w = maximal zulässige Winkelverlagerung, ΔK_a = maximal zulässige Axialverlagerung, M = Schraubengröße, m = Masse, Y = Schraubenlage, C_R = Radialsteifigkeit

Bohrungsdurchmesser

D mm	Modell	
	SF 26A	SF 26B
6	■	■
8	■	■
10	■	■

Die abgebildeten Bohrungsdurchmesser sind je Kupplungsgröße frei kombinierbar.

Bestellbeispiel:

SF 26A-6-8

SF 26A, Bohrungen Ø6, Ø8